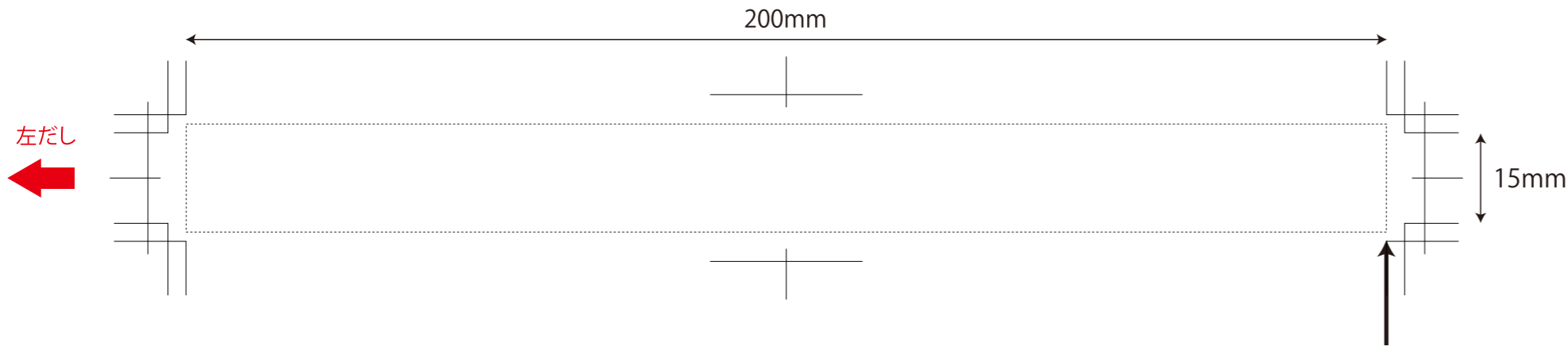


マスキングテープ テンプレート 【15mm幅】

※原紙のベースは白地になります。

□ 内にデザインしてください。



※ガイドラインが仕上がりサイズとなります。

注意事項

- ①文字は必ずアウトライン化してください。
- ②印刷範囲外にはみ出すオブジェクトはマスクで隠してください。
- ③イラストレーターCC以下のバージョンにてデータを保存してください。(拡張子は.aiにてお願いします。)
- ④解像度は350dpi以上で作成してください。
- ⑤リンク画像の埋め込みをしてください。
- ⑥データのカラーモードはCMYKのみになります。

マスキングテープのつなぎめにご注意ください

両端に柄が入る場合、つなぎ目(200mmの左右両端)で柄が合うようにしてください。

※つなぎめ部分は色の重なりにより濃くなります。

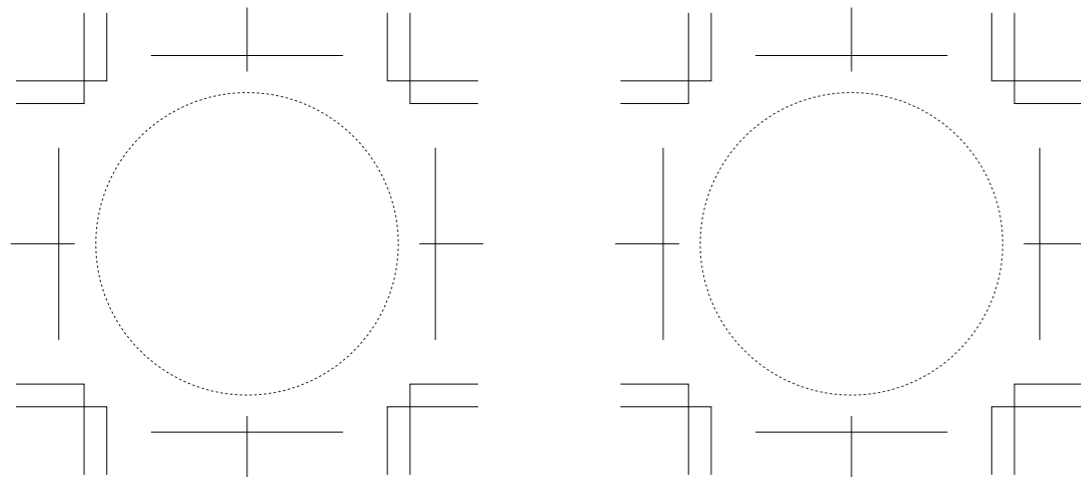
表示シール テンプレート

※原紙のベースは白地になります。 両面カラーデザインも可能です。

○ 内にデザインしてください。

表シール(Φ37mm)

裏シール(Φ37mm)



※ガイドラインが仕上がりサイズとなります。

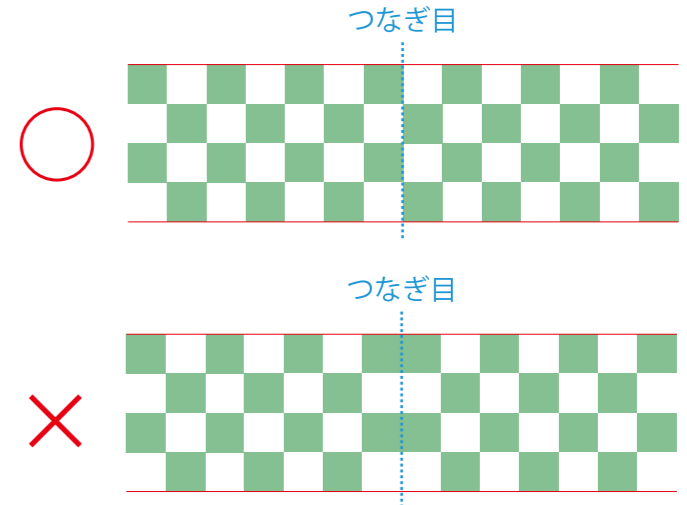
■デザイン例

表シール(Φ37mm)

裏シール(Φ37mm)



マスキングテープ重ねて貼ったり、組み合わせたり、アイデア次第で色々なデコレーションが楽しめます。
【使用上の注意】●直射日光の当たる高温多湿な場所での長時間の保管は避けてください。●貼ったシールは袋に入れて保管してください。●幼児乳児の手が届く所に置かないでください。



つなぎ目サンプル

