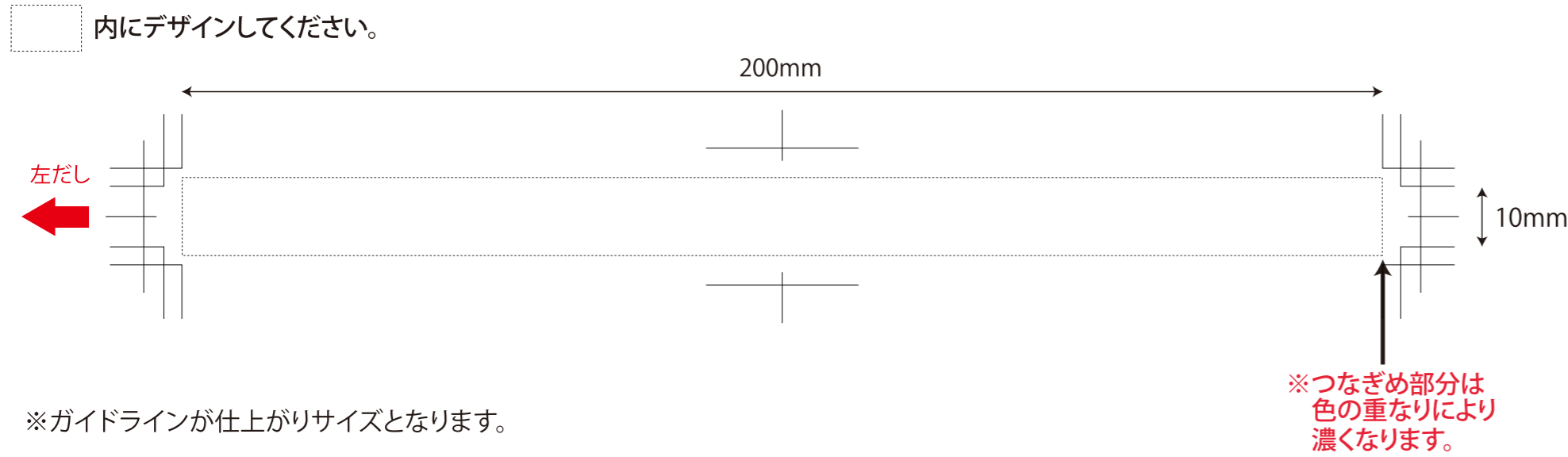


# マスキングテープ テンプレート 【10mm幅】

※原紙のベースは白地になります。



※ガイドラインが仕上がりサイズとなります。

## 注意事項

- ①文字は必ずアウトライン化してください。
- ②印刷範囲外にはみ出すオブジェクトはマスクで隠してください。
- ③イラストレーターCC以下のバージョンにてデータを保存してください。(拡張子は.aiにてお願いします。)
- ④解像度は350dpi以上で作成してください。
- ⑤リンク画像の埋め込みをしてください。
- ⑥データのカラーモードはCMYKのみになります。

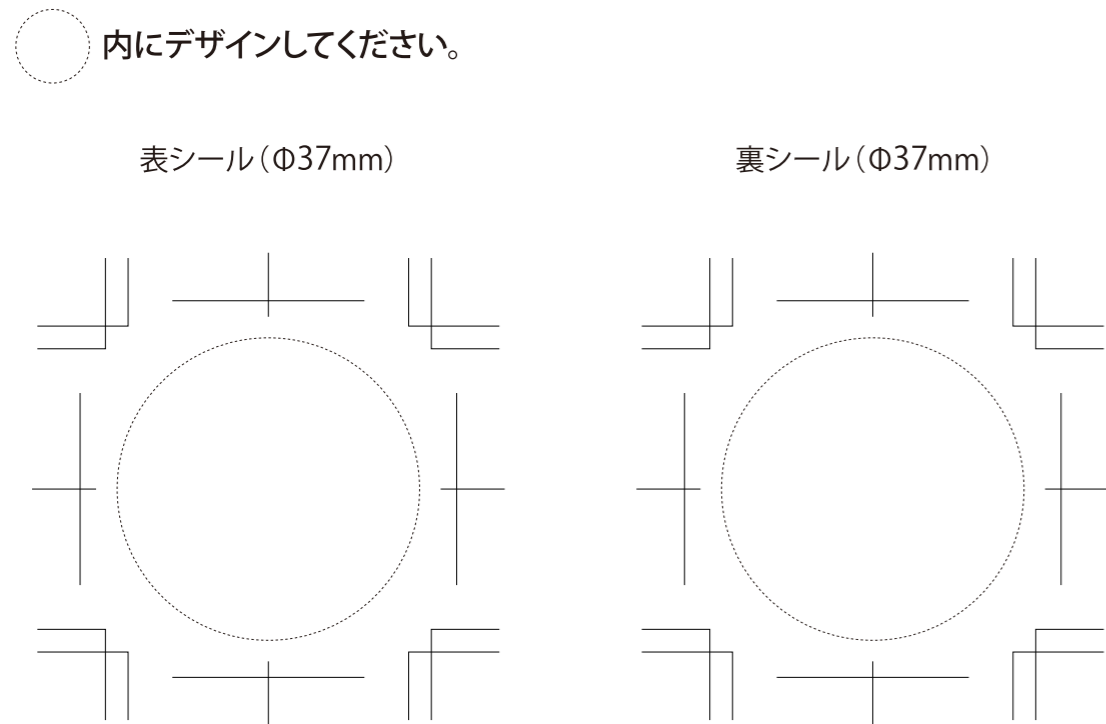
## マスキングテープのつなぎめにご注意ください

両端に柄が入る場合、つなぎ目(200mmの左右両端)で柄が合うようにしてください。

※つなぎめ部分は色の重なりにより濃くなります。

# 表示シール テンプレート

※原紙のベースは白地になります。 両面カラーデザインも可能です。



### ■デザイン例

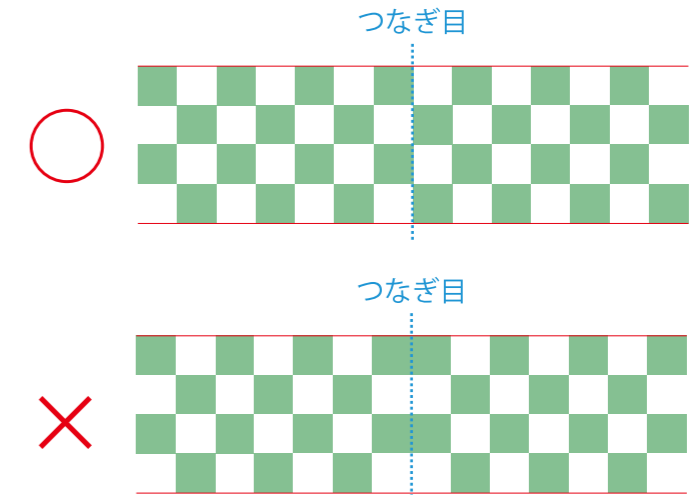
表シール(Φ37mm)



裏シール(Φ37mm)



※ガイドラインが仕上がりサイズとなります。



### つなぎ目サンプル

