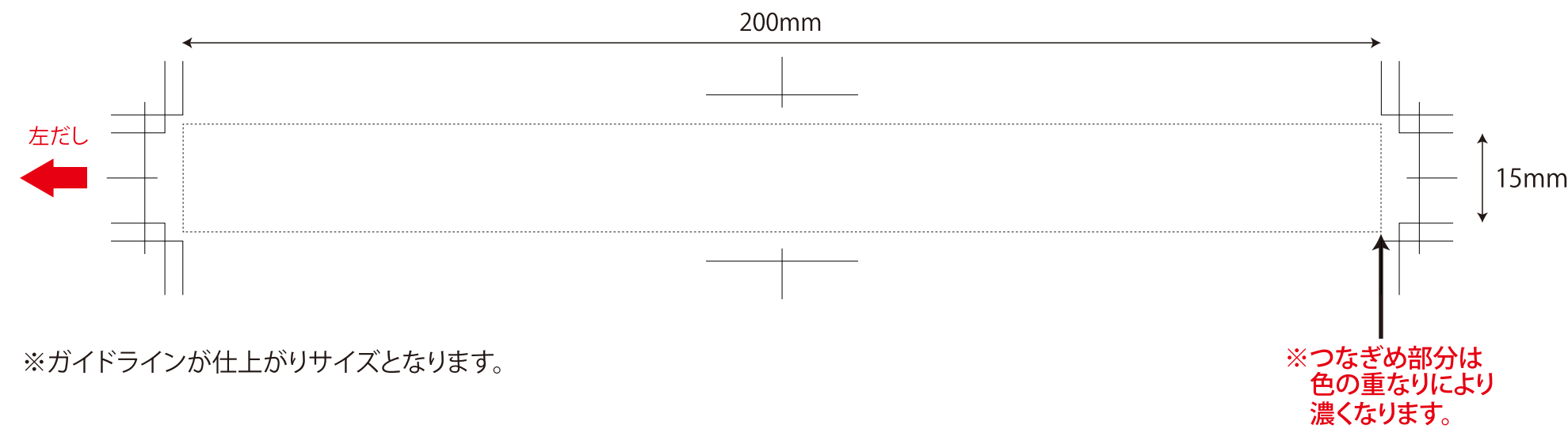


天面缶バッジテンプレート【15mm幅】

※原紙のベースは白地になります。

□ 内にデザインしてください。



※ガイドラインが仕上がりサイズとなります。

注意事項

- ①文字は必ずアウトライン化してください。
- ②印刷範囲外にはみ出すオブジェクトはマスクで隠してください。
- ③イラストレーターCC以下のバージョンにてデータを保存してください。(拡張子は.aiにてお願いします。)
- ④解像度は350dpi以上で作成してください。
- ⑤リンク画像の埋め込みをしてください。
- ⑥データのカラーモードはCMYKのみになります。

マスキングテープのつなぎめにご注意ください

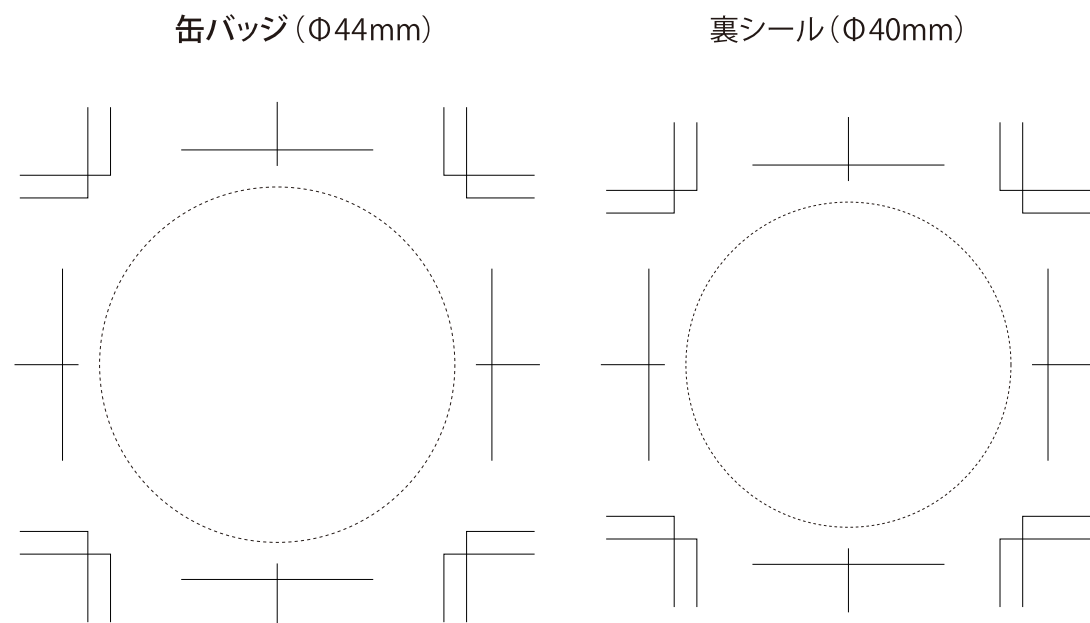
両端に柄が入る場合、つなぎ目(200mmの左右両端)で柄が合うようにしてください。

※つなぎめ部分は色の重なりにより濃くなります。

缶バッジテンプレート

※原紙のベースは白地になります。 両面カラーデザインも可能です。

○ 内にデザインしてください。

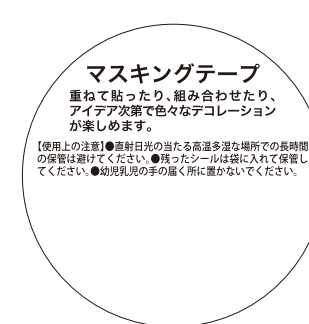


※ガイドラインが仕上がりサイズとなります。

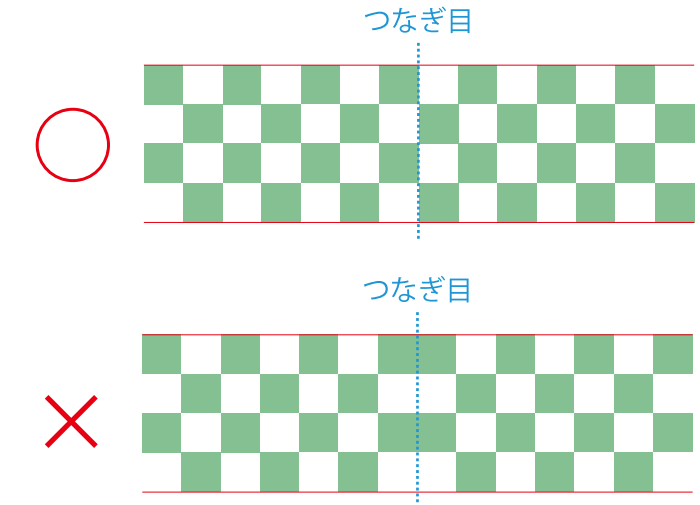
■デザイン例

缶バッジ(Φ44mm)

裏シール(Φ40mm)



【使用上の注意】●直射日光の当たる高温多湿な場所での長時間の保管は避けてください。●貼ったシールは袋に入れて保管してください。●幼児乳児の手の届く所に置かないでください。



つなぎ目サンプル

